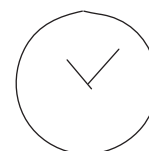
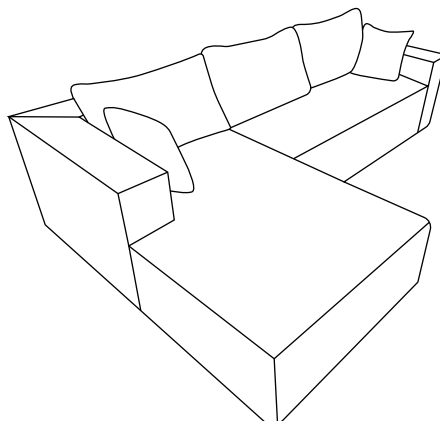
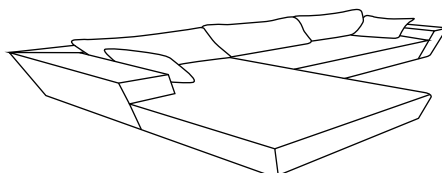
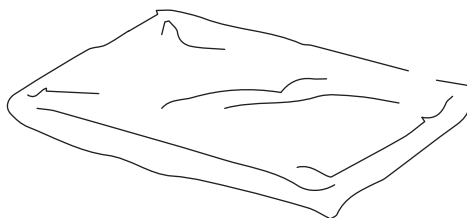
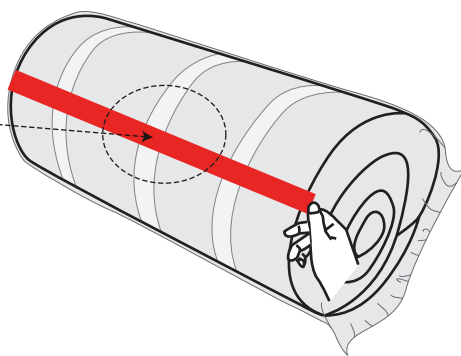


ASSEMBLY INSTRUCTION

H08-HK-DE3004

Rip it from here



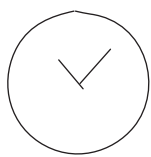
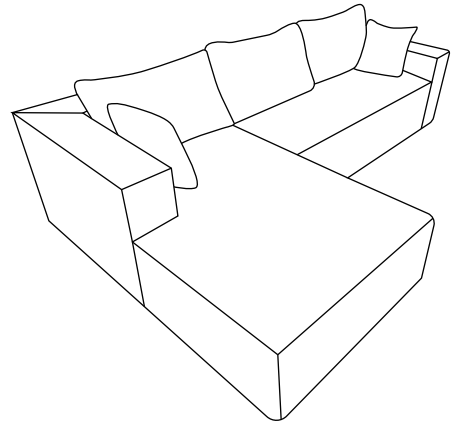
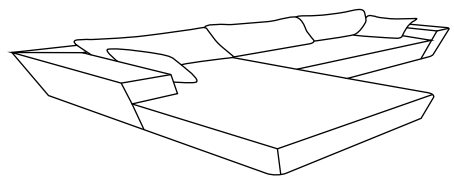
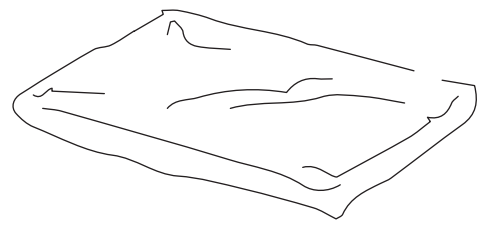
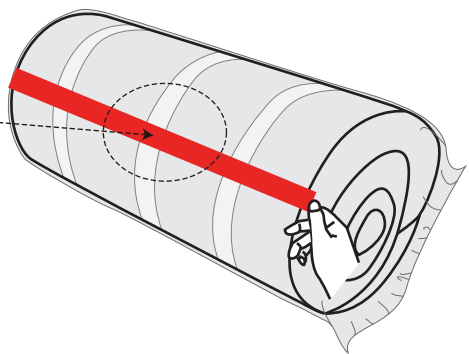
72h

Wait 72 hours for rebound. Thank you for your patience !

INSTRUCCIONES DE MONTAJE

H08-HK-DE3004

Arrancarlo desde aquí



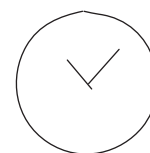
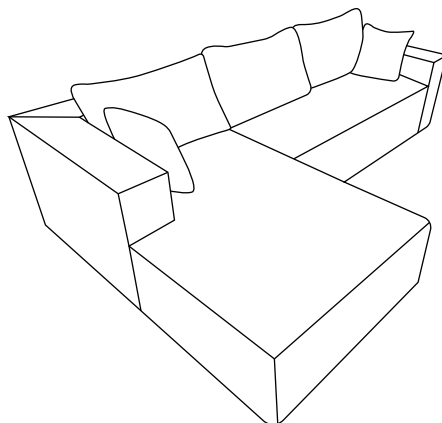
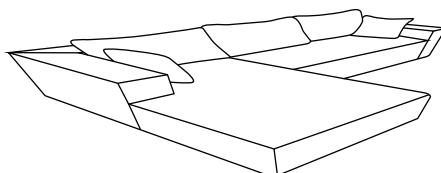
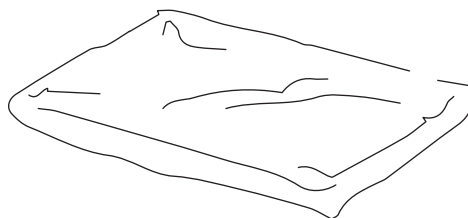
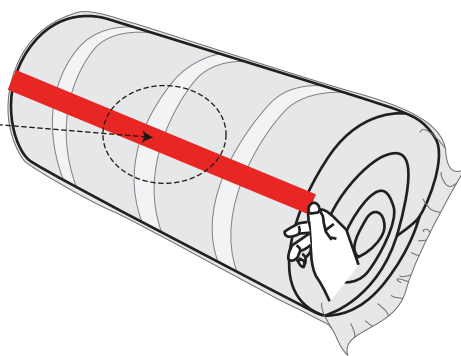
72h

R Espere 72 horas para el rebote. ¡Gracias por su paciencia!

ISTRUZIONI DI MONTAGGIO

H08-HK-DE3004

Strappalo da qui



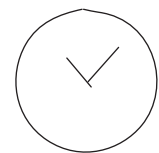
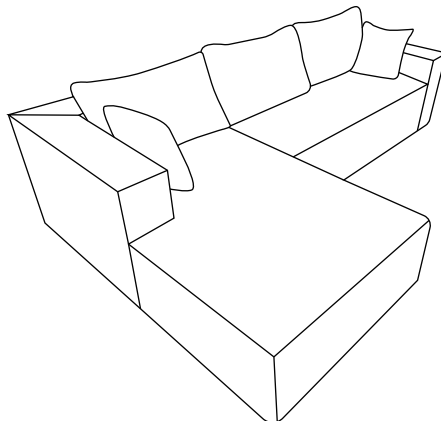
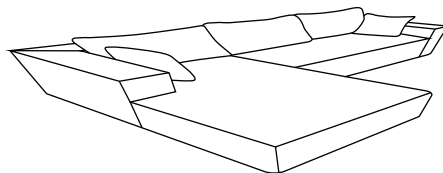
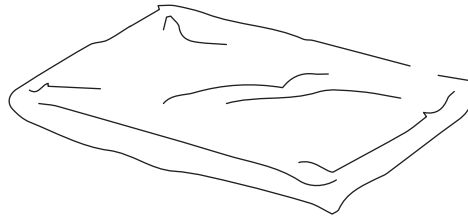
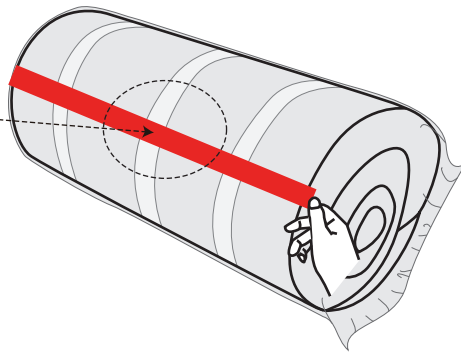
72h

R Attendere 72 ore per il rimbalzo. Grazie per la vostra pazienza !

ASSEMBLERBEFEHL

H08-HK-DE3004

Reiß es von hier aus



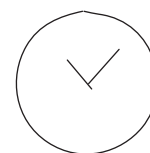
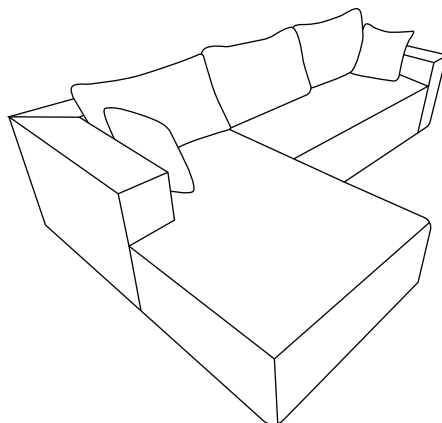
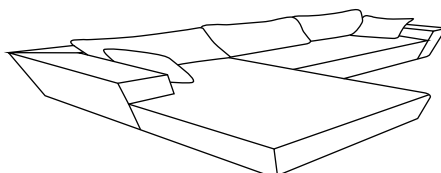
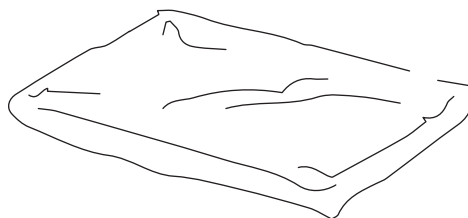
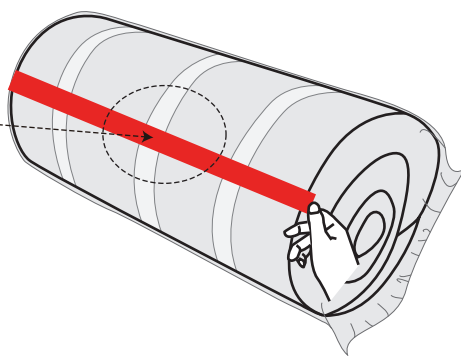
72h

R 72 Stunden auf den Rückprall warten. Vielen Dank für Ihre Geduld !

INSTRUCTIONS DE MONTAGE

H08-HK-DE3004

Déchirez-le ici



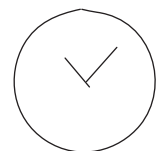
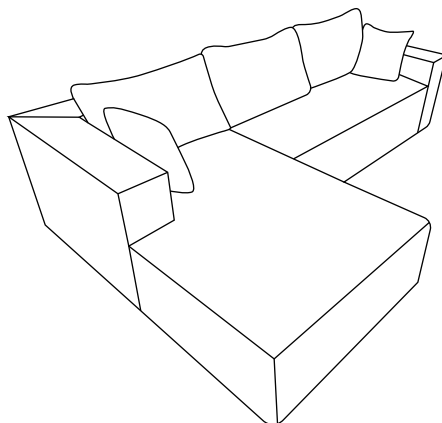
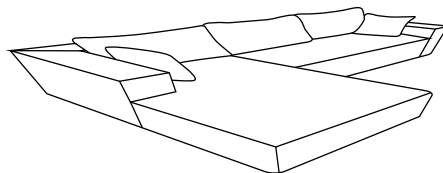
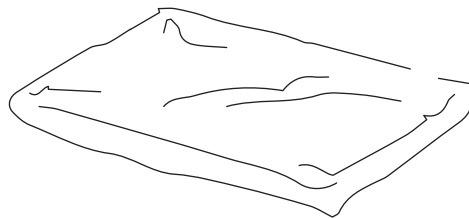
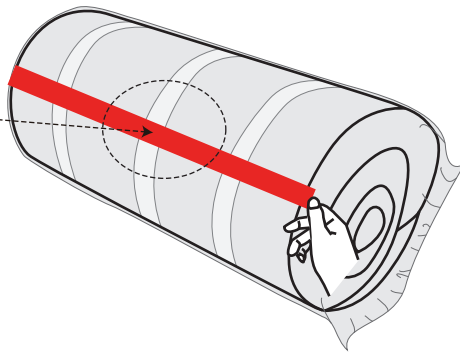
72h

R Attendez 72 heures pour le rebond. Merci de votre patience !

INSTRUKCJA MONTAŻU

H08-HK-DE3004

Rozerwać stąd



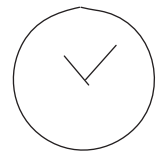
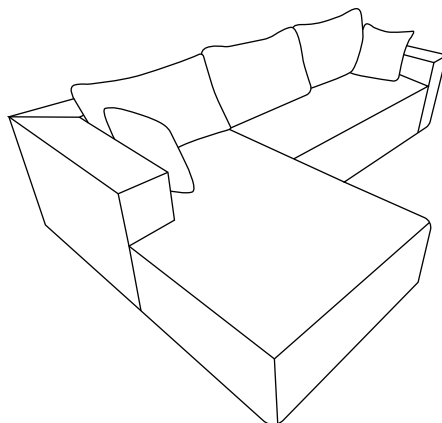
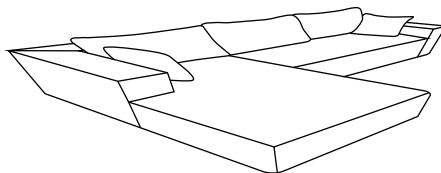
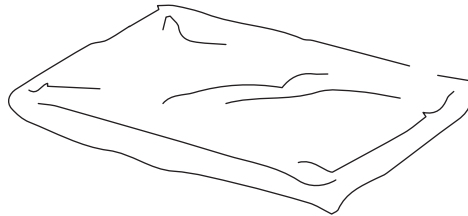
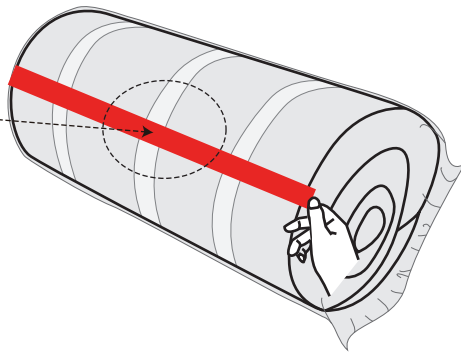
72h

Poczekaj 72 godziny na odbicie. Dziękuję za cierpliwość!

MONTABELINSTRUCTIE

H08-HK-DE3004

Haal het van hier af



72h

Wacht 72 uur voor rebound. Bedankt voor uw geduld!