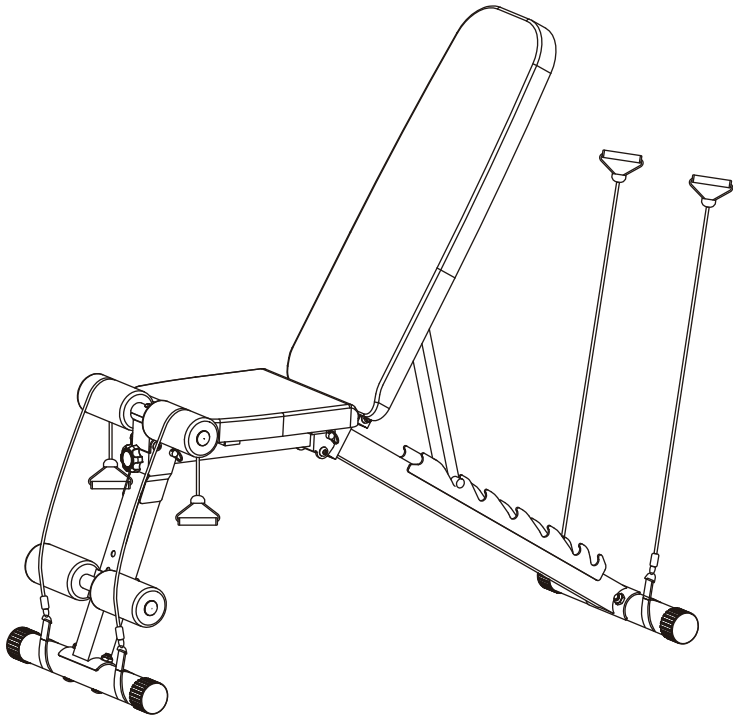


FLYBIRD 22YLD02-01

Weight Bench



CUSTOMER SUPPORT:
flybirdfitness@gmail.com

USER MANUAL

FLYBIRD

CONTENTS

Safety Cautions	01
Parts List	02
Assembly Instructions.....	03
Warranty	05

INHALTSVERZEICHNIS

Vorsichtsmaßnahmen	07
Teileliste	08
Installationsanleitung	09
Garantie	11

TABLE DES MATIÈRES

Mesures de précaution	13
Liste des pièces	14
Mode d'installation	15
Garantie	17

ÍNDICE

Precauciones	19
Lista de piezas	20
Instrucciones de instalación	21
Garantía	23

INDICE

Misure di precauzione	25
Elenco delle parti	26
Istruzioni per l'installazione	27
Garanzia	29

FLYBIRD

Thank you for purchasing FLYBIRD weight bench. FLYBIRD is committed to providing our customers with high-quality, cost-effective fitness products and reliable after-sales service.

If you encounter any of the following issues, please feel free to contact us anytime—we promise to give you a satisfactory solution!

Email: flybirdfitness@gmail.com

- If there are any quality problems with the product, contact us for a free replacement!
- If any parts are missing, reach out to us and we'll send you replacements right away.
- Need more exercise guidance? Just contact us—we've got you covered!
- Have ideas to improve our products? We'd love to hear from you!

When contacting after-sales service or replacing parts, please provide the following information:

1. Order Number
2. Issue encountered and supporting images
3. Required part number(s) and quantity

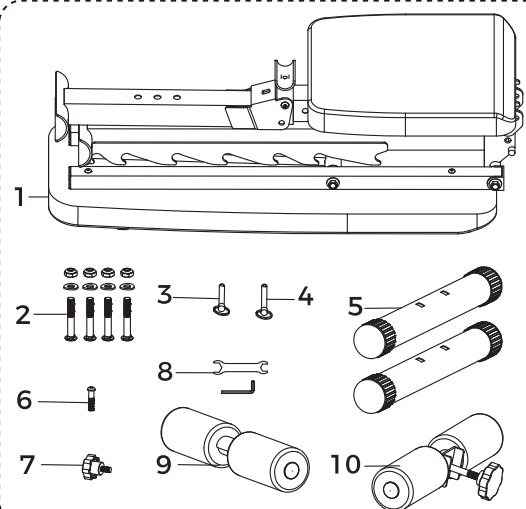
Finally, thank you for choosing FLYBIRD! Let's kick off your fitness journey together!

SAFETY CAUTIONS

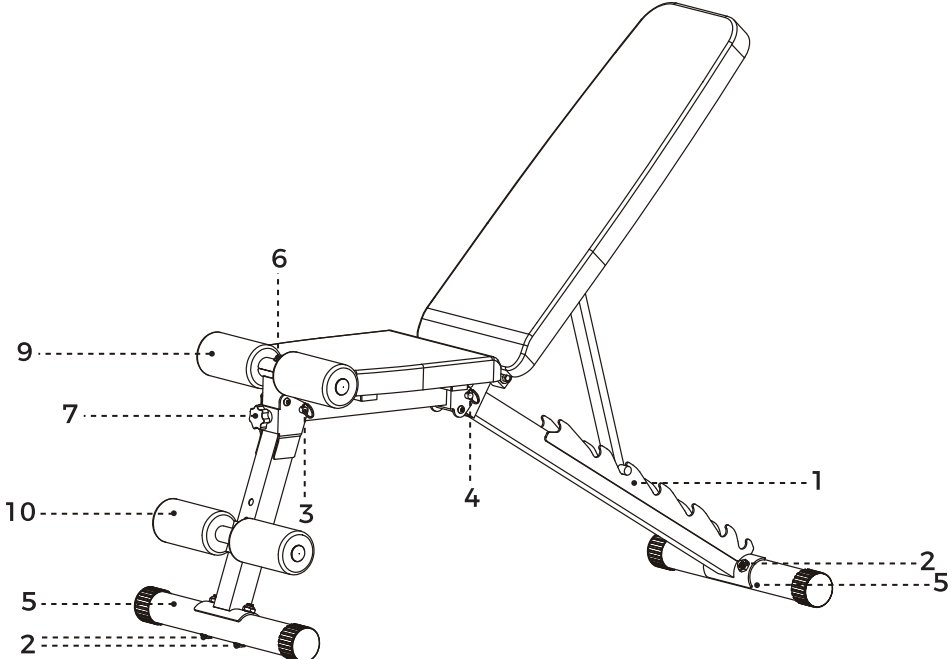
To ensure user safety, please pay attention to the following points before using the product.

- Teenagers and the elderly should use this product under supervision.
- Before using this product, please confirm with your doctor whether you can use it. If you feel uncomfortable during use, please stop using it immediately and consult your doctor.
- Please install this product correctly before use and make sure that all parts are properly connected.
- Please wear well-fitting clothes for exercise. Remove all jewelry from your body before exercising. People with long hair should tie the hair up.

PARTS LIST



1. Main Frame
2. M10*60 Screw & Gasket & Nut
3. M8*68 Pin
4. M8*80 Pin
5. Foot Tube
6. M8*40 Screw
7. M8*16 Knob
8. Tool
9. Foam Bar
10. Foot Support



1. Main Frame
2. M10*60 Screw & Gasket & Nut
3. M8*68 Pin
4. M8*80 Pin
5. Foot Tube
6. M8*40 Screw
7. M8*16 Knob
8. Tool
9. Foam Bar
10. Foot Support

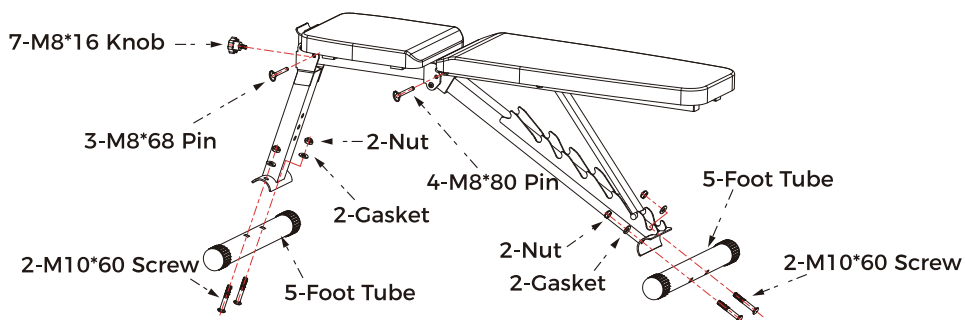
ASSEMBLY INSTRUCTIONS

ATTENTION !

Please follow the installation instructions and make sure the bench is fully installed before you start using it.

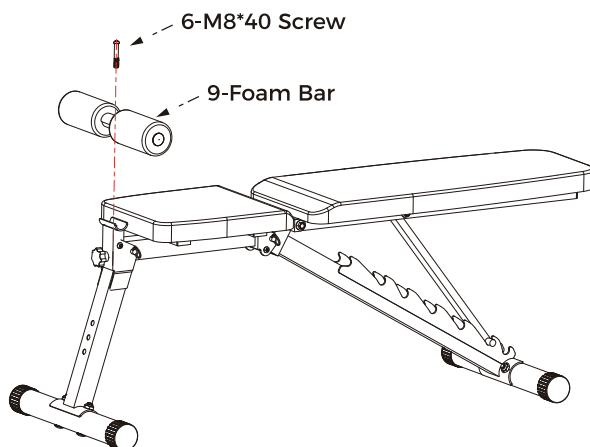
STEP 1

- Unfold the main frame and install the [M8*16 Knob] as follows. Insert the [M8*68 Pin] and the [M8*80 Pin]. Install two [Foot Tubes] with four [M10*60 Screws & Gaskets & Nuts].



STEP 2

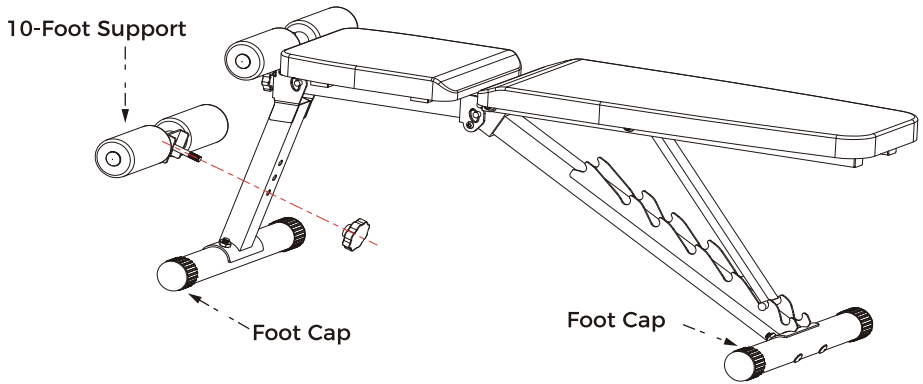
- Install the [Foam Bar] with the [M8*40 Screw].



ASSEMBLY INSTRUCTIONS

STEP 3

- You can choose the position according to your needs to install the [Foot Support]. Finally, you can adjust the four [Foot Caps] before you start using it if you feel the bench is unstable.



WARRANTY

We provide one year warranty for this product. In this period, replacements for all accessories are freely provided.

If you need replacement parts or support from the seller, please contact us .

(Login your account > choose "Your orders"> find the order ID > click"-Contact seller")

Or email to flybirdfitness@gmail.com .

Our customer service will get back to you within 24 hours.

In order to resolve your issue faster, please include the following information in your email when contacting us.

Order Number

Product

Issue

Request

Address

Phone Number

FLYBIRD

Vielen Dank für den Kauf der FLYBIRD FB3000 Hantelbank. FLYBIRD ist bestrebt, seinen Kunden hochwertige, kostengünstige Fitnessprodukte und einen zuverlässigen Kundendienst zu bieten.

Sollten Sie auf eines der folgenden Probleme stoßen, können Sie uns jederzeit kontaktieren - wir versprechen Ihnen eine zufriedenstellende Lösung!

Email: flybirdfitness@gmail.com

- Wenn Sie den Kundendienst kontaktieren oder Teile austauschen, geben Sie bitte die folgenden Informationen an:
- Bestellnummer
- Aufgetretenes Problem und entsprechende Bilder
- Benötigte Teilenummer(n) und Menge

Wenn Sie den Kundendienst kontaktieren oder Teile austauschen, geben Sie bitte die folgenden Informationen an:

1. Bestellnummer
2. Aufgetretenes Problem und entsprechende Bilder
3. Benötigte Teilenummer(n) und Menge

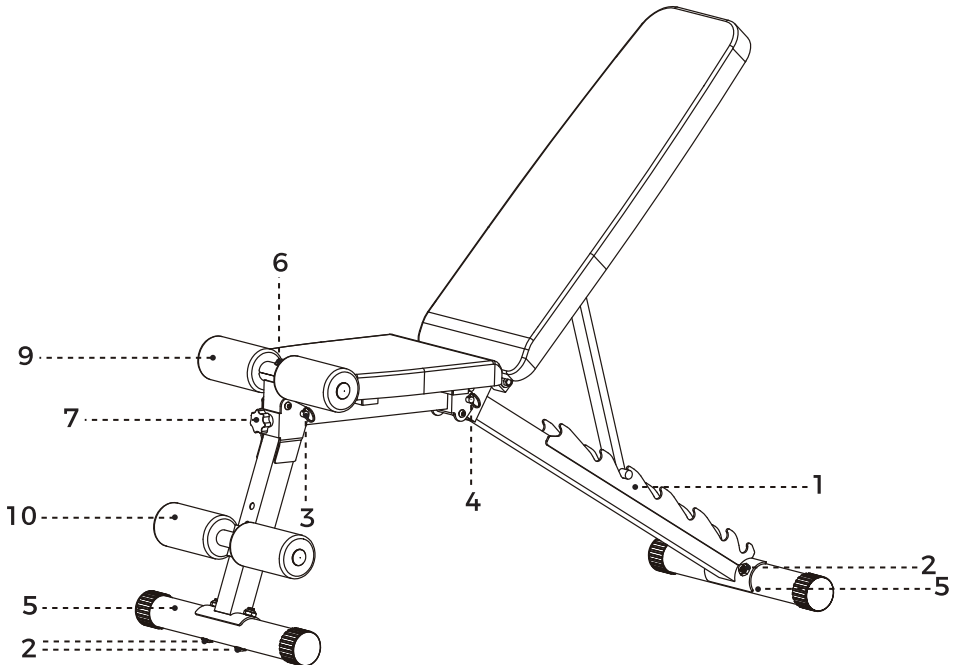
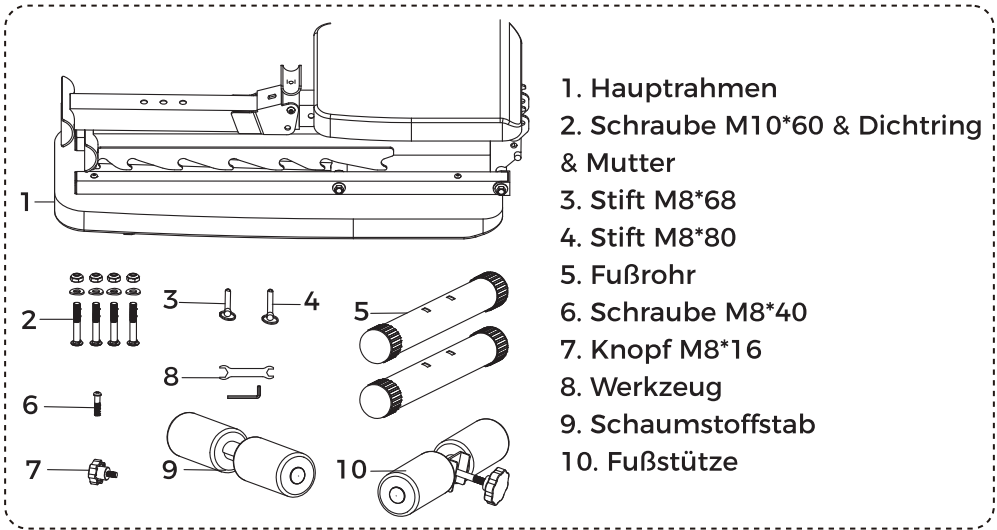
Abschließend möchten wir uns bei Ihnen für FLYBIRD bedanken!
Lassen Sie uns gemeinsam Ihre Fitnessreise beginnen!

VORSICHTSMAßNAHMEN

Um die Sicherheit des Benutzers zu gewährleisten, beachten Sie bitte die folgenden Punkte, bevor Sie das Produkt verwenden.

- Jugendliche und ältere Personen sollten dieses Produkt unter Aufsicht verwenden.
- Bevor Sie dieses Produkt verwenden, bestätigen Sie bitte mit Ihrem Arzt, ob Sie es verwenden können. Wenn Sie während der Nutzung Unbehagen empfinden, hören Sie bitte sofort mit der Nutzung auf und konsultieren Sie Ihren Arzt.
- Bitte installieren Sie dieses Produkt vor der Nutzung korrekt und stellen Sie sicher, dass alle Teile ordnungsgemäß verbunden sind.
- Tragen Sie bitte passende Kleidung für das Training. Entfernen Sie vor dem Training alle Schmuckstücke vom Körper. Personen mit langen Haaren sollten ihre Haare hochbinden.

TEILELISTE



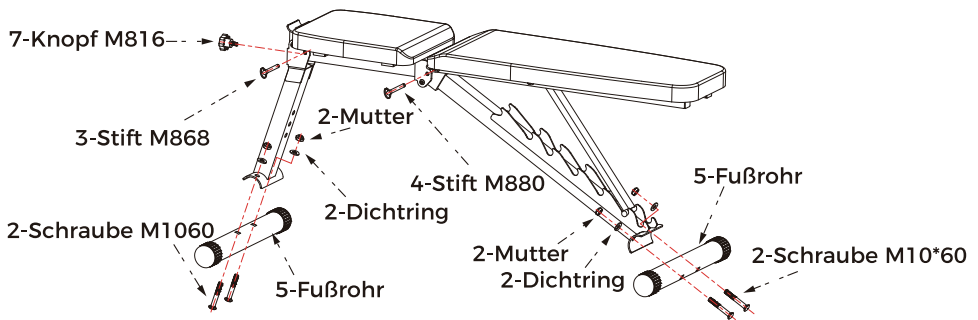
INSTALLATIONSANLEITUNG

ACHTUNG!

Bitte befolgen Sie die Installationsanweisungen und stellen Sie sicher, dass die Bank vollständig installiert ist, bevor Sie sie verwenden.

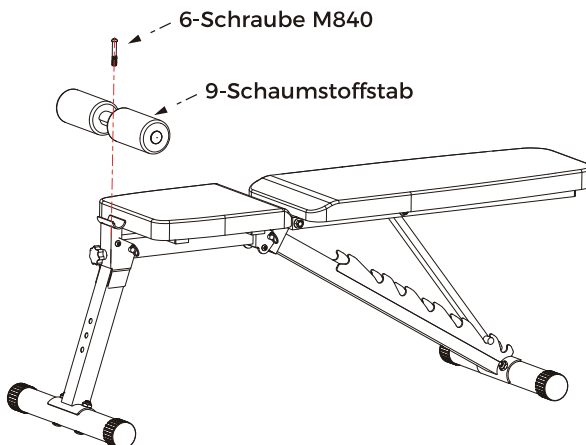
SCHRITT 1

- Klappen Sie den Hauptrahmen aus und installieren Sie den [Knopf M816] wie folgt. Stecken Sie den [Stift M868] und den [Stift M880] ein. Installieren Sie zwei [Fußrohr] mit vier [Schrauben M1060 & Dichtringen & Muttern].



SCHRITT 2

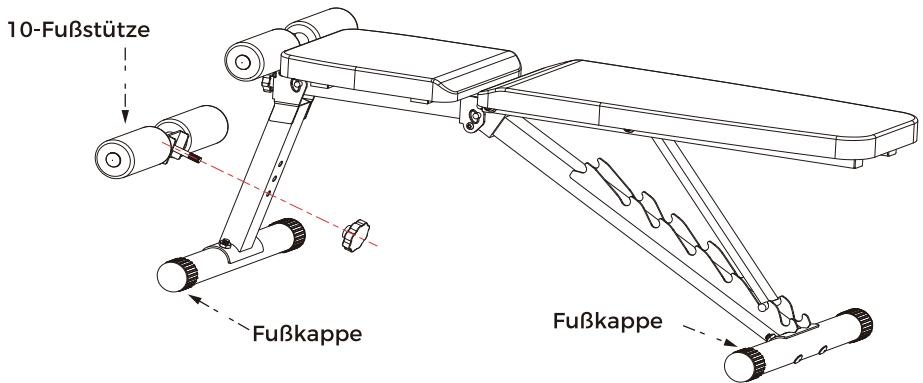
- Installieren Sie den [Schaumstoffstab] mit der [Schraube M840].



INSTALLATIONSANLEITUNG

SCHRITT 3

- Sie können die Position nach Ihren Bedürfnissen wählen, um die [Fußstütze] zu installieren. Abschließend können Sie die vier [Fußkappen] justieren, bevor Sie die Bank verwenden, falls Sie finden, dass sie instabil ist.



GARANTIE

Wir gewähren auf dieses Produkt eine Garantie von einem Jahr. Innerhalb dieses Zeitraums werden alle Zubehörteile kostenlos ersetzt.

Wenn Sie Ersatzteile oder Unterstützung vom Verkäufer benötigen, kontaktieren Sie uns bitte.

(Melden Sie sich bei Ihrem Konto an > wählen Sie "Ihre Bestellungen" > suchen Sie die Bestellnummer, klicken Sie auf "Verkäufer kontaktieren")

Oder senden Sie eine E-Mail an flybirdfitness@gmail.com .

Unser Kundenservice wird sich innerhalb von 24 Stunden bei Ihnen melden.

Um Ihr Problem schneller lösen zu können, geben Sie bitte die folgenden Informationen in Ihrer E-Mail an, wenn Sie uns kontaktieren.

Bestellnummer

Produkt

Problem

Anfrage

Adresse

Telefonnummer

FLYBIRD

Merci d'avoir choisi le banc de musculation FLYBIRD FB3000. FLYBIRD s'engage à fournir à ses clients des produits de fitness de haute qualité et économiques, ainsi qu'un service après-vente fiable. Si vous rencontrez l'un des problèmes suivants, n'hésitez pas à nous contacter à tout moment ; nous nous engageons à vous apporter une solution satisfaisante.

Email: flybirdfitness@gmail.com

- Si le produit présente un problème de qualité, contactez-nous pour un remplacement gratuit !
- S'il manque des pièces, contactez-nous et nous vous enverrons immédiatement des pièces de rechange.
- Besoin de conseils supplémentaires ? Contactez-nous, nous vous aiderons!
- Vous avez des idées pour améliorer nos produits ? N'hésitez pas à nous contacter !

Pour contacter le service après-vente ou remplacer une pièce, veuillez fournir les informations suivantes :

1. Numéro de commande
2. Problème rencontré et images justificatives
3. Numéro(s) de pièce(s) requise(s) et quantité

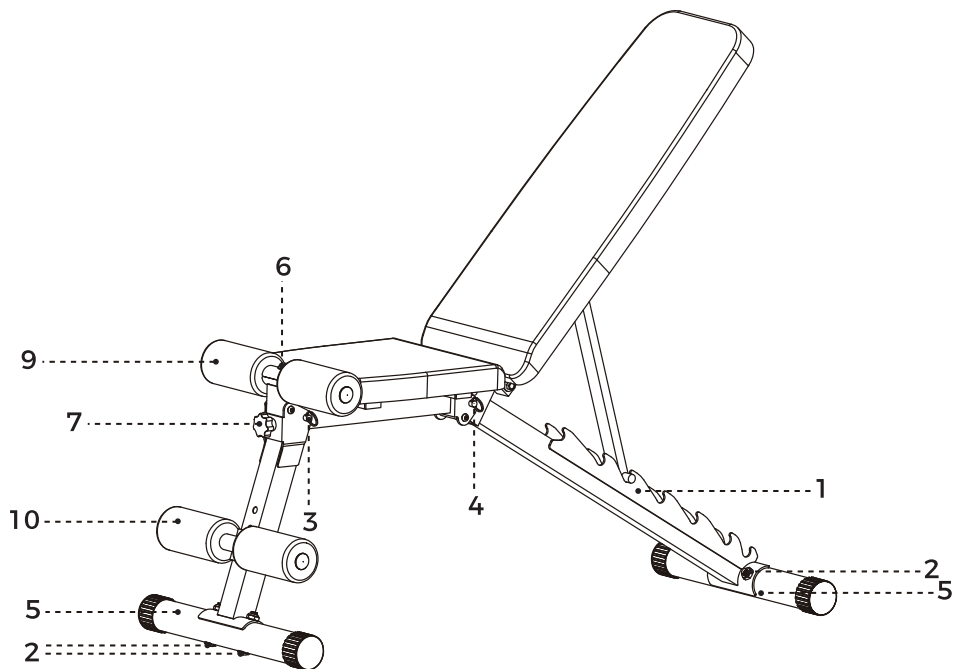
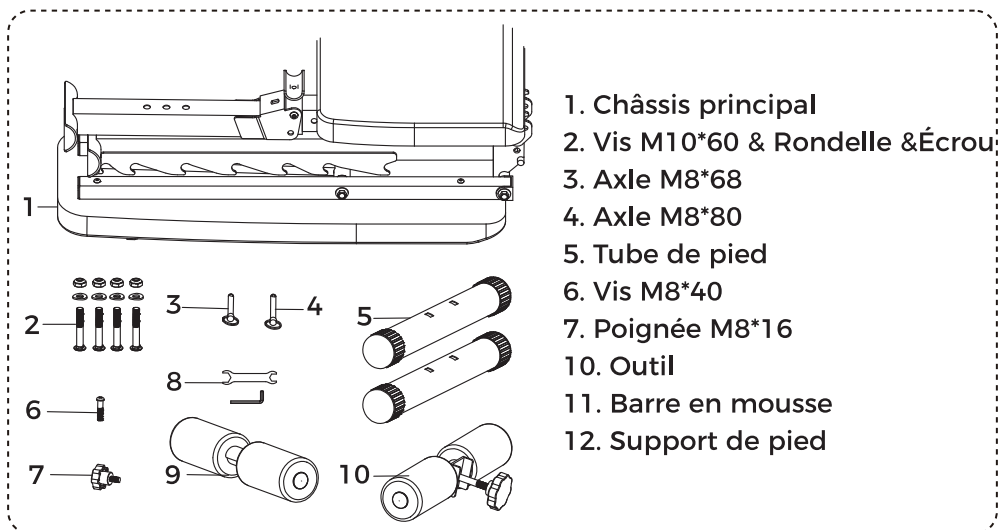
Enfn, merci d'avoir choisi FLYBIRD ! Commençons ensemble votre parcours fitness!

MESURES DE PRÉCAUTION

Afin de garantir la sécurité de l'utilisateur, veuillez respecter les points suivants avant d'utiliser le produit.

- Les adolescents et les personnes âgées doivent utiliser ce produit sous supervision.
- Avant d'utiliser ce produit, veuillez confirmer avec votre médecin si vous pouvez le utiliser. Si vous ressentez des gênes pendant l'utilisation, arrêtez immédiatement d'utiliser le produit et consultez votre médecin.
- Veuillez installer correctement ce produit avant utilisation et vérifier que toutes les pièces sont bien connectées.
- Portez des vêtements adaptés pour l'entraînement. Retirez tous vos bijoux avant de commencer l'entraînement. Les personnes avec de longs cheveux doivent les attacher en haut.

LISTE DES PIÈCES



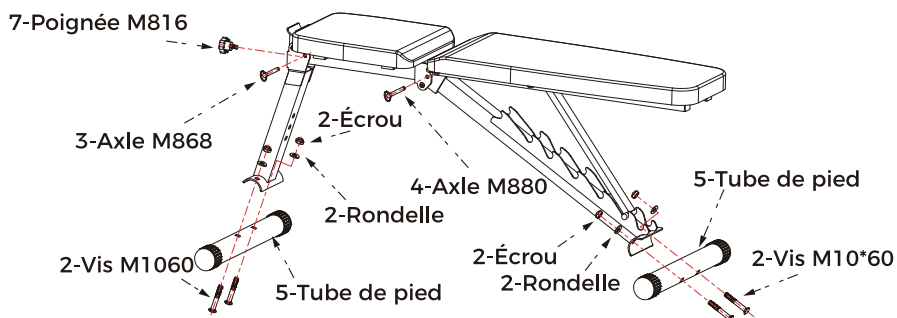
MODE D'INSTALLATION

ATTENTION !

Veillez suivre les instructions d'installation et vérifier que la banque est complètement installée avant de l'utiliser.

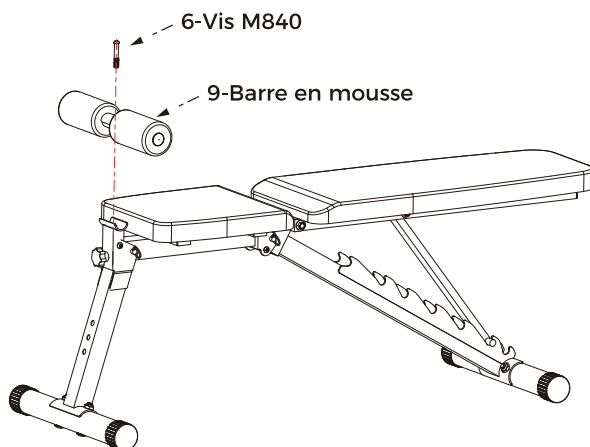
ÉTAPE 1

- Déplier le châssis principal et installer la [Poignée M816] comme suit. Insérer l'[Axle M868] et l'[Axle M880]. Installer deux [Tubes de pied] avec quatre [Vises M1060 & Rondelles & Écrous].



ÉTAPE 2

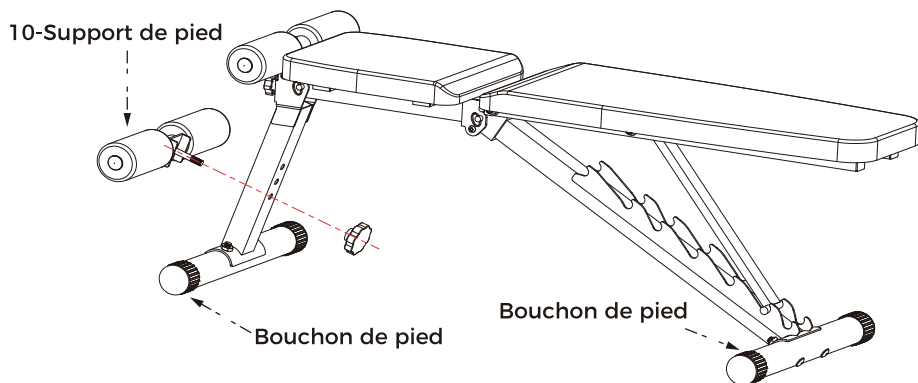
- Installer la [Barre en mousse] avec la [Vis M840].



MODE D'INSTALLATION

ÉTAPE 3

- Vous pouvez choisir la position selon vos besoins pour installer le [Support de pied]. Enfin, vous pouvez régler les quatre [Bouchons de pied] avant d'utiliser la banque si vous constatez qu'elle est instable.



GARANTIE

Nous offrons une garantie d'un an pour ce produit. Pendant cette période, toutes les pièces de rechange sont remplacées gratuitement.

Si vous avez besoin de pièces de rechange ou d'assistance de la part du vendeur, veuillez nous contacter.

(Connectez-vous à votre compte > sélectionnez "Vos commandes"> trouvez le numéro de commande, cliquez sur "Contacter le vendeur")

Ou envoyez un e-mail à flybirdfitness@gmail.com .

Notre service clientèle vous répondra dans les 24 heures.

Afin de résoudre votre problème plus rapidement, veuillez inclure les informations suivantes dans votre e-mail lorsque vous nous contactez.

Numéro de commande

Produit

Problème

Demande

Adresse

Numéro de téléphone

FLYBIRD

Gracias por comprar el banco de pesas FLYBIRD FB3000. En FLYBIRD, nos comprometemos a ofrecer a nuestros clientes productos de fitness de alta calidad y económicos, así como un servicio posventa confiable.

Si tiene alguno de los siguientes problemas, no dude en contactarnos en cualquier momento. ¡Le prometemos una solución satisfactoria!

Email: flybirdfitness@gmail.com

- Si el producto presenta algún problema de calidad, ¡contáctanos para un reemplazo gratuito!
- Si falta alguna pieza, contáctanos y te enviaremos repuestos de inmediato.
- Necesitas más orientación sobre ejercicios? ¡Contáctanos, te ayudaremos!
- Tienes alguna idea para mejorar nuestros productos? ¡Nos encantaría saber de ti!

Al contactar con el servicio posventa o reemplazar piezas, proporcione la siguiente información:

1. Número de pedido
2. Problema encontrado e imágenes de apoyo
3. Número(s) de pieza(s) requerido(s) y cantidad

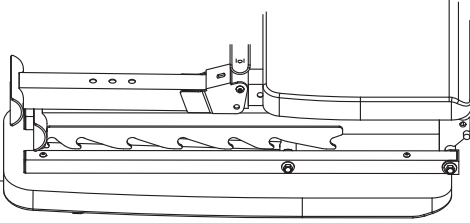
Finalmente, ¡gracias por elegir FLYBIRD! ¡Comencemos juntos tu camino hacia el fitness!

PRECAUCIONES

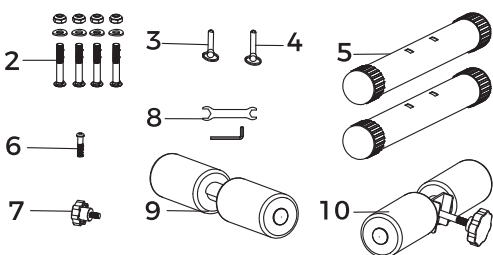
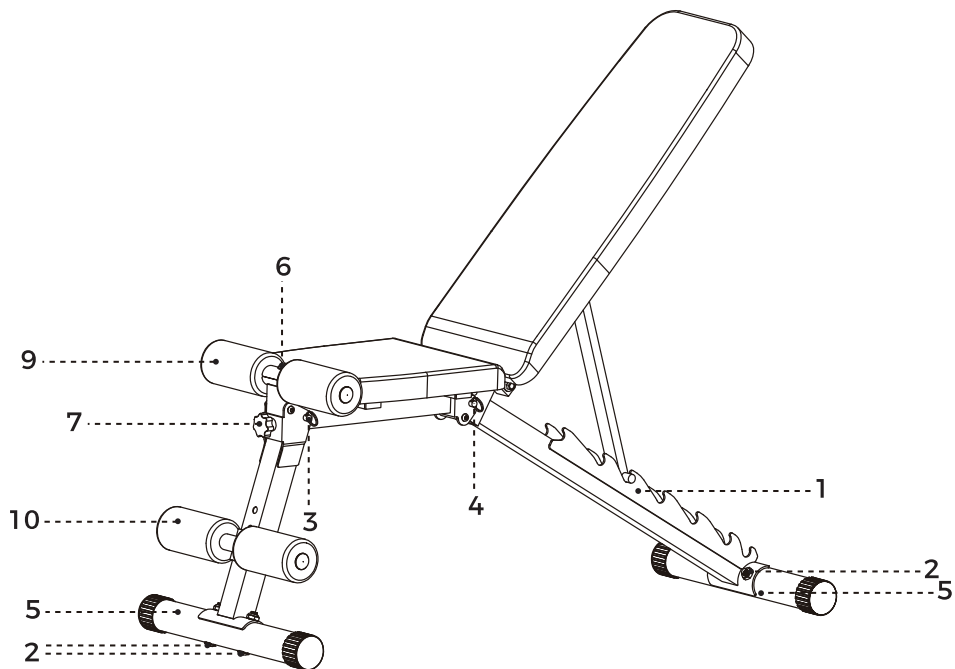
Para garantizar la seguridad del usuario, por favor cumpla con los siguientes puntos antes de utilizar el producto.

- Los adolescentes y las personas mayores deben utilizar este producto bajo supervisión.
- Antes de utilizar este producto, por favor confirme con su médico si puede usarlo. Si siente malestar durante el uso, detenga inmediatamente el uso y consulte a su médico.
- Por favor instale correctamente este producto antes del uso y asegúrese de que todas las piezas estén conectadas adecuadamente.
- Use ropa adecuada para el entrenamiento. Retire todos los joyas del cuerpo antes de empezar el entrenamiento. Las personas con cabello largo deben recogerse el cabello.

LISTA DE PIEZAS



1. Armazón principal
2. Tornillo M10*60 & Guarnición & Tuerca
3. Pasador M8*68
4. Pasador M8*80
5. Tubo de pie
6. Tornillo M8*40
7. Pomillo M8*16
8. Herramienta
9. Barra de espuma
10. Soporte de pie

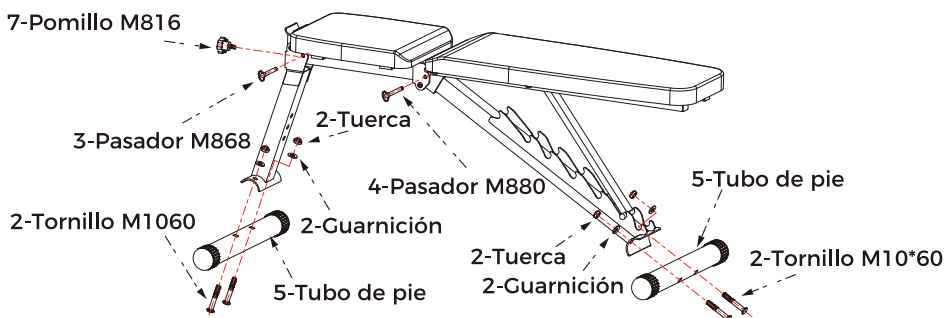
INSTRUCCIONES DE INSTALACIÓN

ATENCIÓN!

Por favor siga las instrucciones de instalación y asegúrese de que la banca esté completamente instalada antes de usarla.

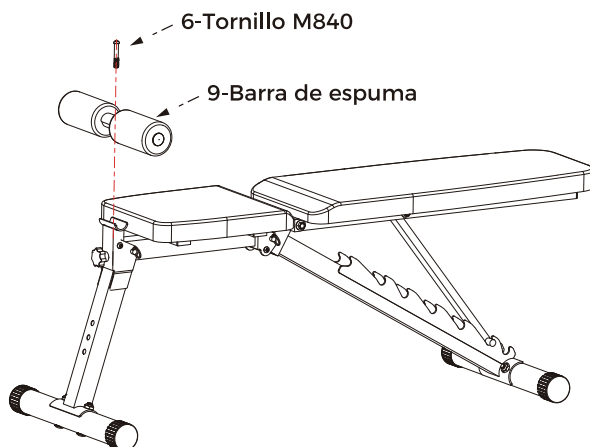
PASO 1

- Despliegue el armazón principal e instale el [Pomillo M816] de la siguiente manera. Inserte el [Pasador M868] y el [Pasador M880]. Instale dos [Tubos de pie] con cuatro [Tornillos M1060 & Guarniciones & Tuercas].



PASO 2

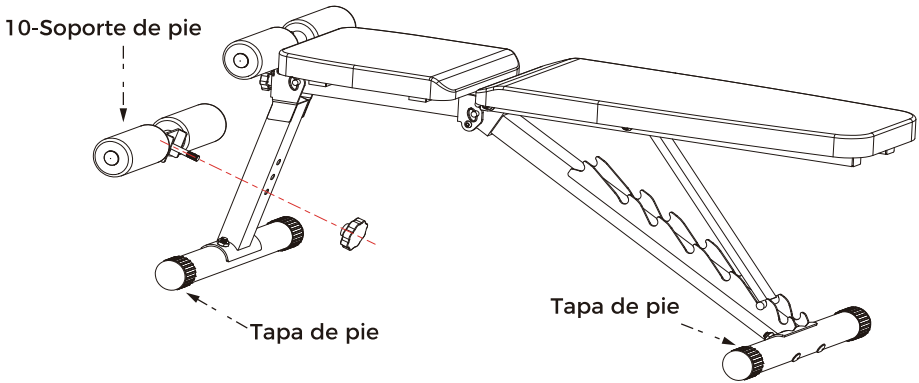
- Instale la [Barra de espuma] con el [Tornillo M840].



INSTRUCCIONES DE INSTALACIÓN

PASO 3

- Puede elegir la posición según sus necesidades para instalar el [Soporte de pie]. Finalmente, puede ajustar las cuatro [Tapas de pie] antes de usar la banca si nota que está inestable.



GARANTIZAR

Ofrecemos un año de garantía para este producto. Durante este periodo, se proporcionarán sustituciones gratuitas para todos los piezas de repuesto.

Si necesita piezas de repuesto o asistencia del vendedor, póngase en contacto con nosotros.

(Inicie sesión en su cuenta > seleccione "Sus pedidos" > busque el ID del pedido, haga clic en "Contactar con el vendedor")

O envíe un correo electrónico a flybirdfitness@gmail.com.

Nuestro servicio de atención al cliente se pondrá en contacto con usted en un plazo de 24 horas.

Para atender su problema más rápidamente, incluya la siguiente información en su correo electrónico cuando se ponga en contacto con nosotros.

Número de pedido

Producto

Problema

Solicitud

Dirección

Número de teléfono

FLYBIRD

Grazie per aver acquistato la panca pesi FLYBIRD FB3000. FLYBIRD si impegna a fornire ai propri clienti prodotti per il fitness di alta qualità e convenienti, nonché un servizio post-vendita affidabile.

Se riscontri uno dei seguenti problemi, non esitare a contattarci in qualsiasi momento: ti promettiamo di fornirti una soluzione soddisfacente!

Email: flybirdfitness@gmail.com

- In caso di problemi di qualità con il prodotto, contattaci per una sostituzione gratuita!
- Se mancano dei pezzi, contattaci e ti invieremo subito i pezzi di ricambio.
- Hai bisogno di ulteriori consigli sugli esercizi? Contattaci: ci pensiamo noi!
- Hai idee per migliorare i nostri prodotti? Ci piacerebbe sentire il tuo parere!

Quando si contatta il servizio post-vendita o si sostituiscono parti, si prega di fornire le seguenti informazioni:

1. Numero d'ordine
2. Problema riscontrato e immagini di supporto
3. Numero/i di parte richiesto/i e quantità

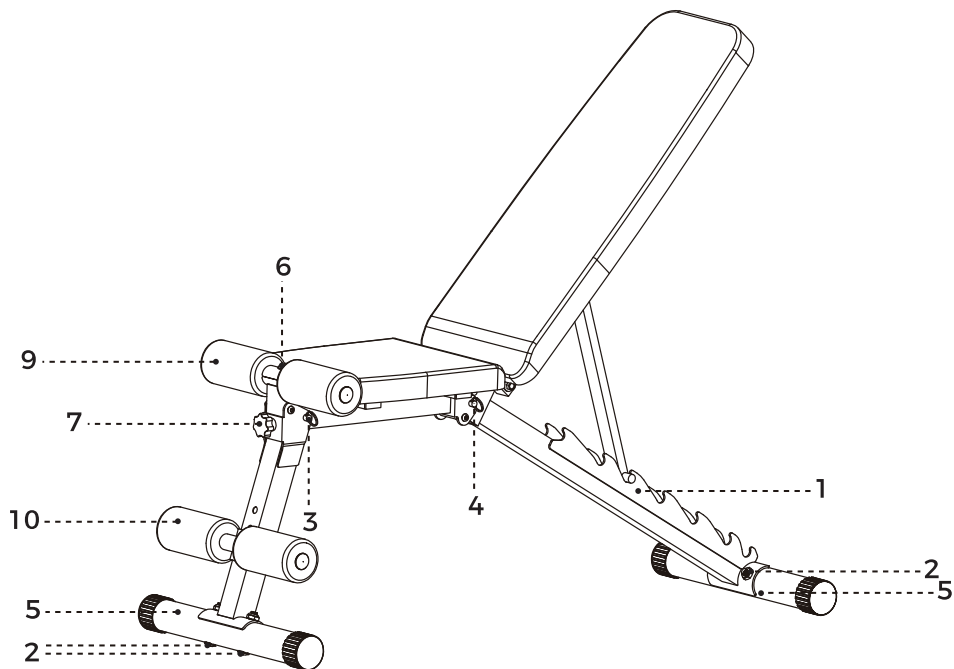
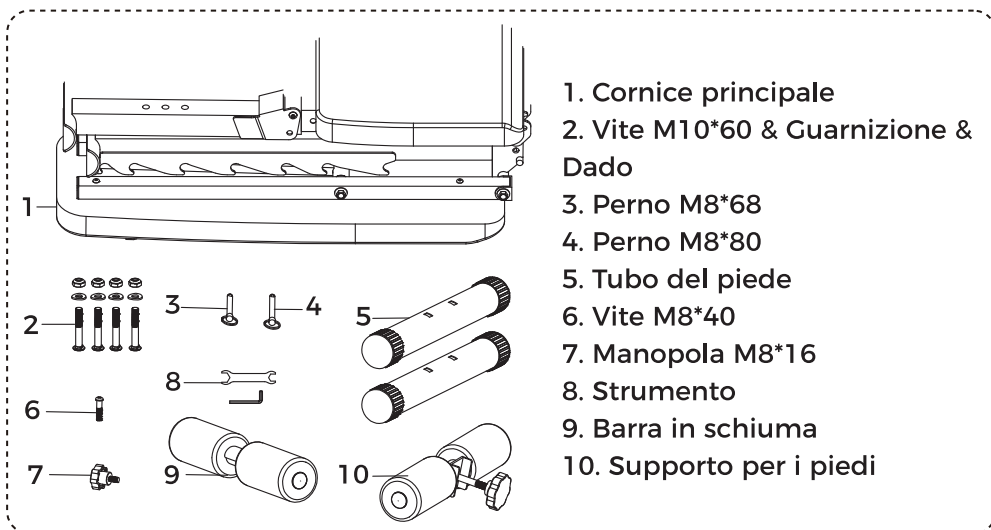
Infine, grazie per aver scelto FLYBIRD! Iniziamo insieme il tuo percorso di fitness!

MISURE DI PRECAUZIONE

Per garantire la sicurezza dell'utente, si prega di rispettare i seguenti punti prima di utilizzare il prodotto.

- Adolescenti e persone anziane devono utilizzare questo prodotto sotto supervisione.
- Prima di utilizzare questo prodotto, si prega di confermare con il proprio medico se è possibile usarlo. Se si sente disagio durante l'utilizzo, interrompere immediatamente l'uso e consultare il medico.
- Si prega di installare correttamente questo prodotto prima dell'uso e di verificare che tutte le parti siano connesse correttamente.
- Indossare abiti adatti per l'allenamento. Rimuovere tutti i gioielli dal corpo prima di iniziare l'allenamento. Le persone con capelli lunghi devono legarli in alto.

ELENCO DELLE PARTI



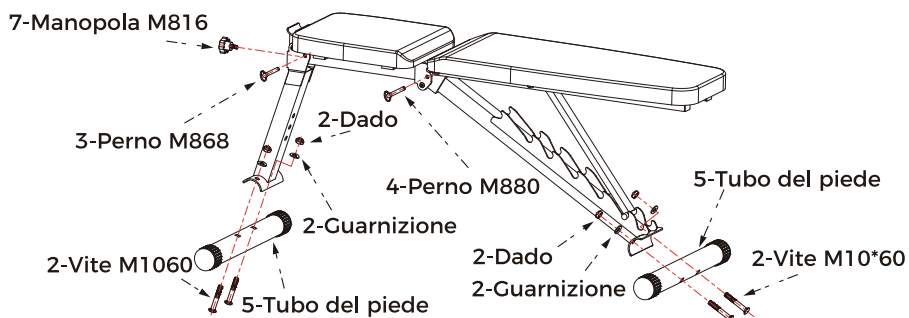
ISTRUZIONI PER L'INSTALLAZIONE

ATTENZIONE!

Si prega di seguire le istruzioni per l'installazione e di verificare che la panca sia completamente installata prima di utilizzarla.

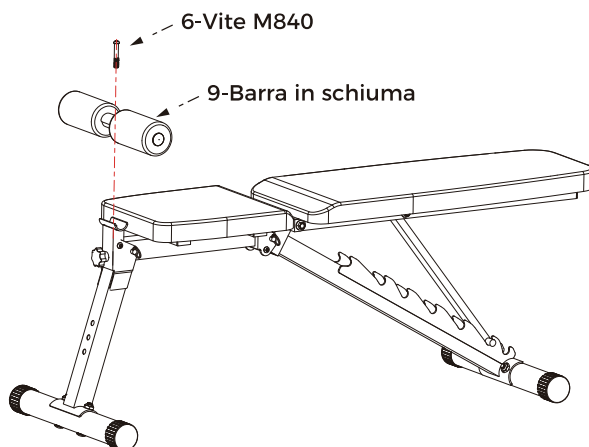
PASSO 1

- Spiegare la cornice principale e installare la [Manopola M816] come segue. Inserire il [Perno M868] e il [Perno M880]. Installare due [Tubi del piede] con quattro [Viti M1060 & Guarnizioni & Dadi].



PASSO 2

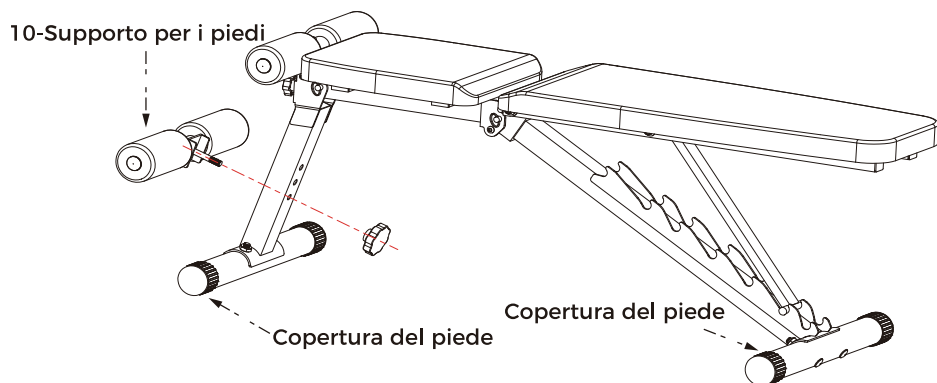
- Installare la [Barra in schiuma] con la [Vite M840].



ISTRUZIONI PER L'INSTALLAZIONE

PASSO 3

- È possibile scegliere la posizione secondo le proprie esigenze per installare il [Supporto per i piedi]. Infine, è possibile regolare le quattro [Copertine dei piedi] prima di utilizzare la panca, se si nota che è instabile.



GARANTIZAR

Forniamo una garanzia di un anno per questo prodotto. Durante questo periodo, tutti gli accessori sono sostituiti gratuitamente.

Se avete bisogno di parti di ricambio o assistenza da parte del venditore, vi preghiamo di contattarci.

(Accedete al vostro account > selezionate "I vostri ordini" > individuate l'ID dell'ordine, cliccate su "Contatta il venditore")

Oppure inviate un'e-mail a flybirdfitness@gmail.com.

Il nostro servizio clienti vi risponderà entro 24 ore.

Per risolvere il vostro problema più rapidamente, vi preghiamo di includere le seguenti informazioni nella vostra e-mail quando ci contattate.

Numero dell'ordine

Prodotto

Problema

Richiesta

Indirizzo

Numero di telefono

FLYBIRD

CUSTOMER SUPPORT:
flybirdfitness@gmail.com